



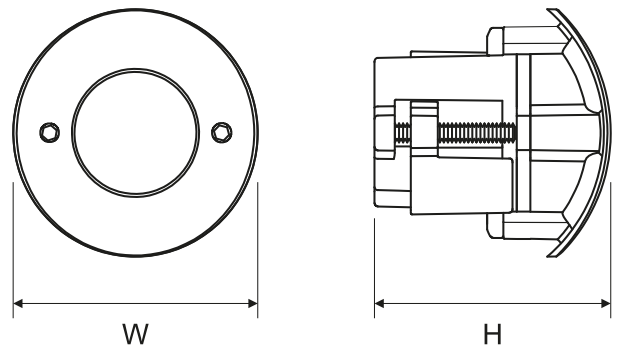
Dekorative Leuchte in moderner Form für LED-Lichtquellen, geeignet für die Montage in Handläufen mit Durchmessern von $\varnothing 42,4$ und $\varnothing 48,3$ und einer Mindeststärke von 2 mm.

TECHNISCHE DATEN	Montage: in Handläufen und Griffen Gehäuse: Aluminiumdruckguß Farbe: Silber Abdeckung: Linse
ELEKTRISCHE PARAMETER	Netzteilwirksamkeit: >85% Strom: 24V DC Lichtquelle: inkl. Ausrüstung: ED Elektrischer Anschluss: 2x Kabelführung 1x1,5mm ²
OPTISCHE PARAMETER	Lichtverteilung: asymmetrisch Beleuchtungsart: direkt Optik: Linse ULOR / DLOR: 0/100
ALLGEMEINE DATEN	Lebensdauer (L80B10): 100 000 h Umgebungstemperatur: -30° C ... +50° C Zusatzinformationen: die Leuchte ist für die Montage in Handläufen mit einer Mindeststärke von 2 mm und einem Durchmesser von $\varnothing 42,4$ und $\varnothing 48,3$ ausgelegt Garantie: 5 Jahre Einsatzbereich: Treppen, Geländer



Artikelnummer	Leistung Leuchte [W]	Lichtstrom - Leuchte [lm]	Wirksamkeit [lm/W]	Farbtemperatur [K]	CRI/Ra	Art
140620.5L01.301	2,4	185	77	3000	≥80	$\varnothing 48,3$
140620.5L02.301	2,4	185	77	4000	≥80	$\varnothing 48,3$
140620.5L01.302	2,4	185	77	3000	≥80	$\varnothing 42,4$
140620.5L02.302	2,4	185	77	4000	≥80	$\varnothing 42,4$

Artikelnummer	Abmessungen [mm] W H	Montagemaße [mm] ØS	Anzahl pro Palette	Menge in Paket	Nettogewicht [kg]
140620.5L01.301	36 35	33	672	1	0,1
140620.5L02.301	36 35	33	672	1	0,1
140620.5L01.302	36 35	33	672	1	0,1
140620.5L02.302	36 35	33	672	1	0,1



Lichtstrom-Toleranz +/- 10%.
Leistungs-Toleranz +/- 5%.
Lichtstrom, Beleuchtungsstärke und Effizienz wurden nach EN ISO 17025:2005 für die Normenreihe EN13032 und nach LM-79 Norm geprüft.
Aktuelle Produktinformationen und Allgemeine Garantiebedingungen verfügbar auf unserer Website www.luglightfactory.de
Detaillierte Informationen zu Lichtströmen und Leistungen für einzelne Indizes finden Sie im Produktdatenblatt.
Die Parameter im Datenblatt sind für $T_a=25^{\circ}\text{C}$ angegeben.

MEHR BILDER



ZUBEHÖR



150190.01015

Spannungsversorgung 20W
220..240/24V. Bis zu 8 Leuchten können bis zu 20 Meter angeschlossen werden (für Kabel $\varnothing 1,5 \text{ mm}^2$).



150190.01019

Rotes Kabel LGY 1,5 450/700V 100 Meter.



150190.01016

Spannungsversorgung 40W
220..240/24V. Bis zu 16 Leuchten können bis zu 40 Meter angeschlossen werden (für Kabel $\varnothing 1,5 \text{ mm}^2$).



150190.01020

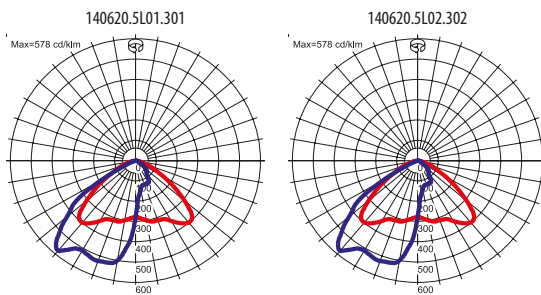
Schwarz Kabel LGY 1,5 450/700V 100 Meter.



150190.01017

Spannungsversorgung 60W
220..240/24V. Bis zu 24 Leuchten können bis zu 24 Meter angeschlossen werden (für Kabel $\varnothing 1,5 \text{ mm}^2$).

LICHTVERTEILUNGSKURVEN

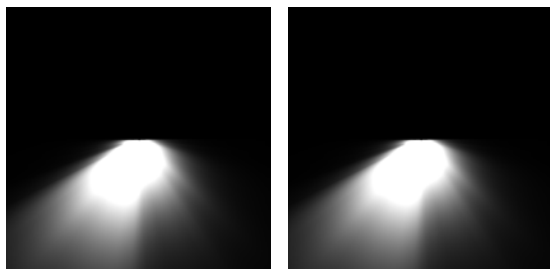


BELEUCHTUNGSART

140620.5L01.301

140620.5L02.302

Lichtstrom-Toleranz +/- 10%.
Leistungs-Toleranz +/- 5%.
Lichtstrom, Beleuchtungsstärke und Effizienz wurden nach EN ISO 17025:2005 für die Normenreihe EN13032 und nach LM-79 Norm geprüft.
Aktuelle Produktinformationen und Allgemeine Garantiebedingungen verfügbar auf unserer Website www.luglightfactory.de
Detaillierte Informationen zu Lichtströmen und Leistungen für einzelne Indizes finden Sie im Produktdatenblatt.
Die Parameter im Datenblatt sind für $T_a=25^\circ\text{C}$ angegeben.



Lichtstrom-Toleranz +/- 10%.
Leistungs-Toleranz +/- 5%.
Lichtstrom, Beleuchtungsstärke und Effizienz wurden nach EN ISO 17025:2005 für die Normenreihe EN13032 und nach LM-79 Norm geprüft.
Aktuelle Produktinformationen und Allgemeine Garantiebedingungen verfügbar auf unserer Website www.luglightfactory.de
Detaillierte Informationen zu Lichtströmen und Leistungen für einzelne Indizes finden Sie im Produktdatenblatt.
Die Parameter im Datenblatt sind für Ta=25°C angegeben.