

220-240V
50/60 HzIK
08IP
66

Moderne LED-Straßenleuchte. Leuchte mit Dämmerungssensor.

TECHNISCHE DATEN

Montage: auf den Pfosten $\varnothing 60/48\text{mm}$, auf den Ausleger $\varnothing 60/48\text{mm}$

Gehäuse: Aluminiumdruckguß beschichtet, korrosionsbeständig

Windangriffsfläche: 0.044 m^2

Farbe: grau

Abdeckung: Flachglasscheibe (aus thermisch gehärtetem Glas)

ELEKTRISCHE PARAMETER

Netzeffizienz: $>95\%$

Strom: 220-240V 50/60Hz

Lichtquelle: inkl.

Ausrüstung: ED, NEMA Sockel, Dämmerungssensor

Elektrischer Anschluss: max $3 \times 2,5\text{ mm}^2$ Kabelführung, max $2 \times 2,5\text{ mm}^2$ Kabelführung

OPTISCHE PARAMETER

Beleuchtungsart: direkt

Optik: 02 - für Kraftfahrstraßen, 03 - für Gemeindestraßen, 04 - für Stadtstraßen, 05 - für Siedlungsstraßen, 06P - für Fußgängerzonen, Rechtsverkehr, 06L - für Fußgängerzonen, Linksverkehr, 07 - für die Geländebeleuchtung, 08 - für Stadt- und Gemeindestrassen, 026 - für nasse Oberflächen

ULOR / DLOR: 0% / 100%

ALLGEMEINE DATEN

Lebensdauer (L90B10): 100 000 h

Optional verfügbar: DALI, DIM 1..10V, LLOC, Messerschalter, 10kV Überspannungsschutz, NTC, Zugang zu der Treiberkammer ohne Verwendung von Werkzeugen

Zusatzinformationen: Neigungsverstellung Sprung: -15° bis $+15^\circ$ (alle 5°)

Weitere Hinweise: Mast und Ausleger gehören nicht zur Leuchte

Garantie: 5 Jahre

Einsatzbereich: Kraftfahrstraßen, Gemeindestraßen, Stadtstraßen, Siedlungsstraßen, Fußgängerzonen, die Geländebeleuchtung, Avenues, Promenade, Radwege



Artikelnummer	Leistung Leuchte [W]	Lichtstrom - Leuchte [lm]	Wirksamkeit [lm/W]	Farbtemperatur [K]	CRI/Ra	Umgebungstemperatur [°C]
130222.5L42X.XX1.X	27	3150	117	3000	>70	-40 ... +55
130222.5L01X.XX1.X	27	3300	122	4000	>70	-40 ... +55
130222.5L02X.XX1.X	27	3300	122	5700	>70	-40 ... +55
130222.5L43X.XX1.X	36	4150	115	3000	>70	-40 ... +55
130222.5L13X.XX1.X	36	4300	119	4000	>70	-40 ... +55
130222.5L14X.XX1.X	36	4300	119	5700	>70	-40 ... +55
130222.5L44X.XX1.X	53	6200	117	3000	>70	-40 ... +55
130222.5L04X.XX1.X	53	6400	121	4000	>70	-40 ... +55
130222.5L05X.XX1.X	53	6400	121	5700	>70	-40 ... +55
130222.5L45X.XX1.X	80	9650	121	3000	>70	-40 ... +50
130222.5L07X.XX1.X	80	10050	126	4000	>70	-40 ... +50
130222.5L08X.XX1.X	80	10050	126	5700	>70	-40 ... +50
130222.5L46X.XX1.X	102	12700	125	3000	>70	-40 ... +50
130222.5L10X.XX1.X	102	13200	129	4000	>70	-40 ... +50
130222.5L11X.XX1.X	102	13200	129	5700	>70	-40 ... +50

Bitte beachten Sie, dass die Standardleuchte nicht für den Einsatz in einer Umgebung mit hohem Salzgehalt vorgesehen ist. Wenn es erforderlich ist, die Leuchte für den Einsatz in einer solchen Umgebung anzupassen, wenden Sie sich bitte an unsere Verkaufsabteilung, um die Möglichkeit einer zusätzlichen Schutzbeschichtung zu bestätigen.

Lichtstrom-Toleranz +/- 10%.

Leistungs-Toleranz +/- 5%.

Lichtstrom, Beleuchtungsstärke und Effizienz wurden nach EN ISO 17025:2005 für die Normenreihe EN13032 und nach LM-79 Norm geprüft.

Aktuelle Produktinformationen und Allgemeine Garantiebedingungen verfügbar auf unserer Website www.luglightfactory.de

Detaillierte Informationen zu Lichtströmen und Leistungen für einzelne Indizes finden Sie im Produktdatenblatt.

Die Parameter im Datenblatt sind für $T_a=25^\circ\text{C}$ angegeben.

Die Betriebstemperaturbereiche gelten nur für Leuchten, die im Außenbereich eingesetzt werden.

130222.5L01

1.

986

Leuchten

986 Leuchte mit Dämmerungssensor

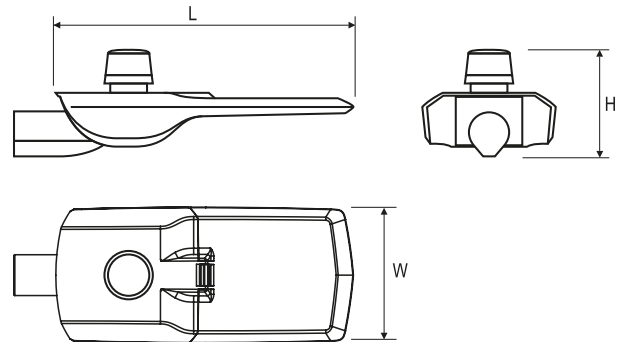
Optik:

- 01 O2 - für Kraftfahrstraßen
- 02 O3 - für Gemeindestraßen
- 03 O4 - für Stadtstraßen
- 04 O5 - für Siedlungsstraßen
- 05 O6P - für Fußgängerzonen, Rechtsverkehr
- 09 O6L - für Fußgängerzonen, Linksverkehr
- 06 O7 - für die Geländebeleuchtung
- 08 O8 - für Stadt- und Gemeindestrassen
- 10 O26 - für nasse Oberflächen

Schutzklasse

 1 I
 2 II

Artikelnummer	Abmessungen [mm] L W H	Anzahl pro Palette	Menge in Paket	Nettogewicht [kg]
130222.5L42X.XX1.X	550 250 195	20	1	7,0
130222.5L01X.XX1.X	550 250 195	20	1	7,0
130222.5L02X.XX1.X	550 250 195	20	1	7,0
130222.5L43X.XX1.X	550 250 195	20	1	7,0
130222.5L13X.XX1.X	550 250 195	20	1	7,0
130222.5L14X.XX1.X	550 250 195	20	1	7,0
130222.5L44X.XX1.X	550 250 195	20	1	7,0
130222.5L04X.XX1.X	550 250 195	20	1	7,0
130222.5L05X.XX1.X	550 250 195	20	1	7,0
130222.5L45X.XX1.X	550 250 195	20	1	7,0
130222.5L07X.XX1.X	550 250 195	20	1	7,0
130222.5L08X.XX1.X	550 250 195	20	1	7,0
130222.5L46X.XX1.X	550 250 195	20	1	7,0
130222.5L10X.XX1.X	550 250 195	20	1	7,0
130222.5L11X.XX1.X	550 250 195	20	1	7,0



MEHR BILDER



ZUBEHÖR



150170.00817

Reduzierstück 60/76 mm


 □ 150170.00818
 ■ 150173.00906

Wandhalterung ø60mm

Bitte beachten Sie, dass die Standardleuchte nicht für den Einsatz in einer Umgebung mit hohem Salzgehalt vorgesehen ist. Wenn es erforderlich ist, die Leuchte für den Einsatz in einer solchen Umgebung anzupassen, wenden Sie sich bitte an unsere Verkaufsabteilung, um die Möglichkeit einer zusätzlichen Schutzbeschichtung zu bestätigen.

Lichtstrom-Toleranz +/- 10%.

Leistungs-Toleranz +/- 5%.

Lichtstrom, Beleuchtungsstärke und Effizienz wurden nach EN ISO 17025:2005 für die Normenreihe EN13032 und nach LM-79 Norm geprüft.

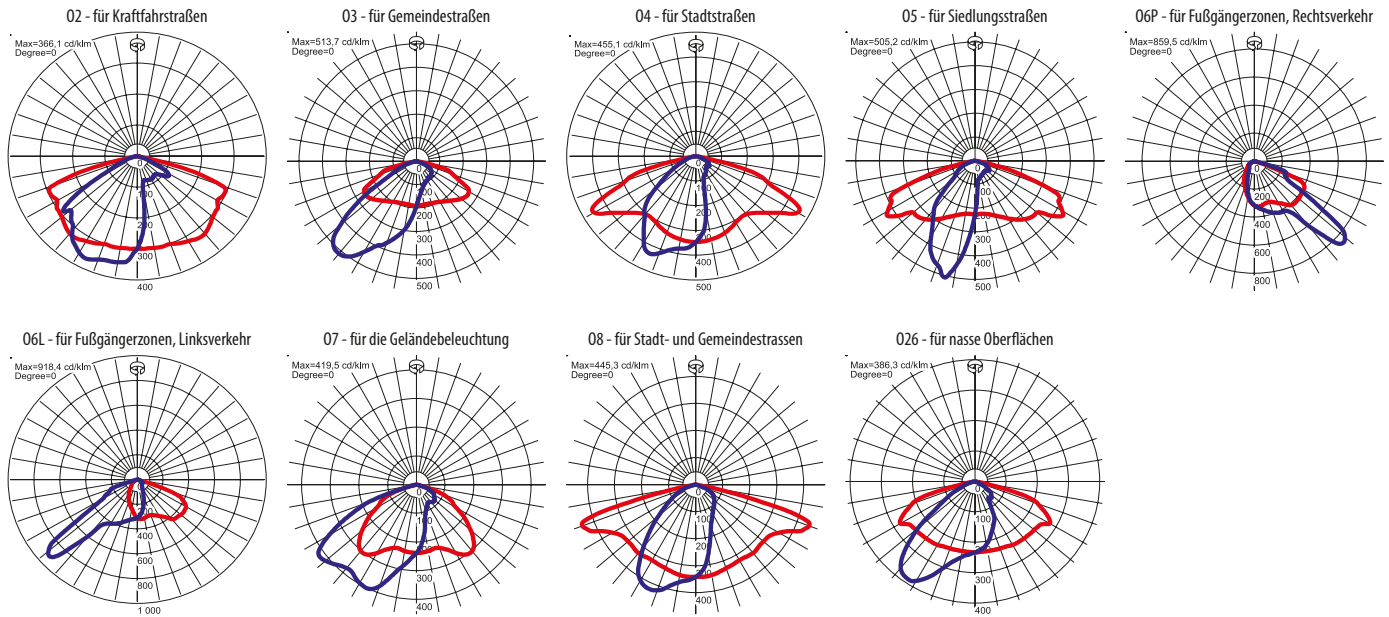
Aktuelle Produktinformationen und Allgemeine Garantiebedingungen verfügbar auf unserer Website www.luglightfactory.de

Detaillierte Informationen zu Lichtströmen und Leistungen für einzelne Indizes finden Sie im Produktdatenblatt.

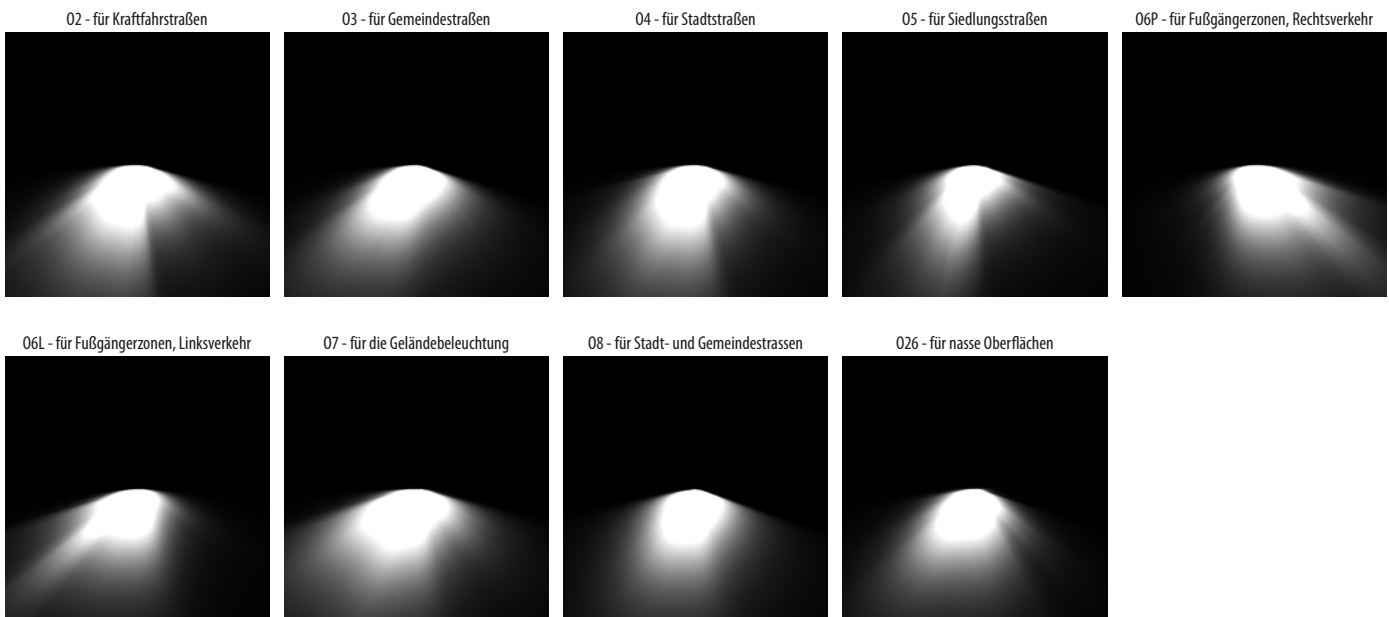
Die Parameter im Datenblatt sind für Ta=25°C angegeben.

Die Betriebstemperaturbereiche gelten nur für Leuchten, die im Außenbereich eingesetzt werden.

LICHTVERTEILUNGSKURVEN



BELEUCHTUNGSART



Bitte beachten Sie, dass die Standardleuchte nicht für den Einsatz in einer Umgebung mit hohem Salzgehalt vorgesehen ist. Wenn es erforderlich ist, die Leuchte für den Einsatz in einer solchen Umgebung anzupassen, wenden Sie sich bitte an unsere Verkaufsabteilung, um die Möglichkeit einer zusätzlichen Schutzbeschichtung zu bestätigen.

Lichtstrom-Toleranz +/- 10%.

Leistungs-Toleranz +/- 5%.

Lichtstrom, Beleuchtungsstärke und Effizienz wurden nach EN ISO 17025:2005 für die Normenreihe EN13032 und nach LM-79 Norm geprüft.

Aktuelle Produktinformationen und Allgemeine Garantiebedingungen verfügbar auf unserer Website www.luglightfactory.de

Detaillierte Informationen zu Lichtströmen und Leistungen für einzelne Indizes finden Sie im Produktdatenblatt.

Die Parameter im Datenblatt sind für $T_a=25^{\circ}\text{C}$ angegeben.

Die Betriebstemperaturbereiche gelten nur für Leuchten, die im Außenbereich eingesetzt werden.