



Moderne LED-Strassenleuchte.

**TECHNISCHE DATEN**

**Montage:** auf den Pfosten  $\varnothing 60/40\text{mm}$ ,  $\varnothing 76\text{mm}$  (Änderung .829), auf den Ausleger  $\varnothing 60/40\text{mm}$ ,  $\varnothing 76\text{mm}$  (Änderung .829)

**Gehäuse:** Aluminiumdruckguß beschichtet, korrosionsbeständig

**Windangriffsfläche:**  $0.039\text{ m}^2$ ;  $0.045\text{ m}^2$

**Farbe:** grau, grafit

**Abdeckung:** Flachglasscheibe (aus thermisch gehärtetem Glas)

**Netzteilwirksamkeit:**  $\leq 93\%$

**Strom:** 220-240V 50/60Hz

**Lichtquelle:** inkl.

**Ausrüstung:** ED, DALI/ED, DALI

**Elektrischer Anschluss:** max  $3 \times 2,5\text{ mm}^2$

Kabelführung, max  $2 \times 2,5\text{ mm}^2$  Kabelführung, max  $3 \times 2,5\text{ mm}^2$  /  $5 \times 2,5\text{ mm}^2$  Kabelführung, max  $2 \times 2,5\text{ mm}^2$  /  $4 \times 2,5\text{ mm}^2$  Kabelführung, max  $5 \times 2,5\text{ mm}^2$  Kabelführung, max  $4 \times 2,5\text{ mm}^2$  Kabelführung

**Beleuchtungsart:** direkt

**Optik:** 033 - für Kraftfahrstraßen, 034 - für Gemeindestraßen, 035 - für Stadtstraßen, 036 - für Siedlungsstraßen, 037P - für Fußgängerzonen, Rechtsverkehr, 037L - für Fußgängerzonen, Linksverkehr, 038 - für die Geländebeleuchtung, 039 - für Stadt- und Gemeindestraßen, 040 - für nasse Oberflächen, 013 - für Kraftfahrstraßen, 014 - für Gemeindestraßen, 015 - für Stadtstraßen, 016 - für Siedlungsstraßen, 02 - für Kraftfahrstraßen, 03 - für Gemeindestraßen, 04 - für Stadtstraßen, 05 - für Siedlungsstraßen, 06P - für Fußgängerzonen, Rechtsverkehr, 06L - für Fußgängerzonen, Linksverkehr, 07 - für die Geländebeleuchtung, 08 - für Stadt- und Gemeindestraßen, 026 - für nasse Oberflächen, 059 - für Gemeindestraßen, 060 - für Stadtstraßen, 061 - für Siedlungsstraßen, 0P2, 073 - für Kraftfahrstraßen, 074 - für Gemeindestraßen, 075 - für Stadtstraßen, 076 - für Siedlungsstraßen, 077 - für Fußgängerzonen, Linksverkehr, 078 - für Fußgängerzonen, Rechtsverkehr, 079 - für die Geländebeleuchtung, 080 - für Stadt- und Gemeindestraßen, 081 - für nasse Oberflächen, 082 - für Straßenbeleuchtung, 062 - für Kraftfahrstraßen, 063 - für Gemeindestraßen, 064 - für Stadtstraßen, 065 - für Siedlungsstraßen, 066 - für Fußgängerzonen, Linksverkehr, 067 - für Fußgängerzonen, Rechtsverkehr, 068 - für die Geländebeleuchtung, 069 - für Stadt- und Gemeindestraßen, 070 - für nasse Oberflächen, 071 - für Straßenbeleuchtung, 084 - für Straßenbeleuchtung, 085 - für Straßenbeleuchtung, 086 - für Straßenbeleuchtung, 087 - für Straßenbeleuchtung

**ULOR / DLOR:** 0% / 100%

**Lebensdauer LED (L90):** 100 000 h

**Optional verfügbar:** DALI, DIM 1..10V, LLOC, Dämmerungssensor, Messerschalter, 10kV Überspannungsschutz, NTC

**Zusatzinformationen:** Neigungsverstellung Sprung:  $-15^\circ$  bis  $+15^\circ$  (alle  $5^\circ$ ), CRI/Ra  $> 70$

**Zusätzliche Ausstattung:** zusätzlicher Korrosionsschutz (Indexerweiterung: .985), werkzeugloser Zugang zur Treiberkammer (Indexerweiterung: .825), Leuchte mit einem Halter zur Montage an einer  $\varnothing 76\text{mm}$  Pfosten (Indexerweiterung: .829), Leuchte mit Bewegungsmelder (Indexerweiterung: .862)

**Weitere Hinweise:** Mast und Ausleger gehören nicht zur Leuchte

**Garantie:** 5 Jahre

**Einsatzbereich:** Kraftfahrstraßen, Gemeindestraßen, Stadtstraßen, Siedlungsstraßen, Fußgängerzonen, die Geländebeleuchtung, Avenues, Promenade, Radwege, öffentliche Grünfläche, Parkplätze

**ELEKTRISCHE PARAMETER****OPTISCHE PARAMETER****ALLGEMEINE DATEN**

\* Unterer Temperaturbereich:  $-40^\circ\text{C}$  bis  $-20^\circ\text{C}$ ; je nach Art der verwendeten Stromversorgung (Rücksprache mit der LUG-Abteilung für technische Vorbereitung der Produktion erforderlich).

Bitte beachten Sie, dass die Standardleuchte nicht für den Einsatz in einer Umgebung mit erhöhter Korrosivitätskategorie vorgesehen ist. Die Verwendung der Leuchte für Arbeiten in einer Umgebung, für die zusätzlicher Korrosionsschutz erforderlich ist, erfordert die Verwendung eines Index mit der Erweiterung .985 (auf Anfrage).

Um die Leuchte in einer aggressiven Umgebung zu verwenden, beispielsweise mit einer erhöhten Konzentration von Schwefel, Salz oder anderen aggressiven Substanzen, ist eine Rücksprache mit der LUG-Abteilung für technische Vorbereitung der Produktion erforderlich.

Lichtstrom-Toleranz  $\pm 10\%$ .

Leistungs-Toleranz  $\pm 5\%$ .

Lichtstrom, Beleuchtungsstärke und Effizienz wurden nach EN ISO 17025:2005 für die Normenreihe EN13032 und nach LM-79 Norm geprüft.

Aktuelle Produktinformationen und Allgemeine Garantiebedingungen verfügbar auf unserer Website [www.luglightfactory.de](http://www.luglightfactory.de)

Detaillierte Informationen zu Lichtströmen und Leistungen für einzelne Indizes finden Sie im Produktdatenblatt.

Die Parameter im Datenblatt sind für  $T_a = 25^\circ\text{C}$  angegeben.

Farbtemperatur-Toleranz  $\pm 5\%$ .

Erstellt am: 14/1/2021

Wir behalten uns das Recht vor Konstruktionsänderungen an den Leuchten vorzunehmen

Artikelnummer	Leistung Leuchte [W]	Lichtstrom - Leuchte [lm]	Wirksamkeit [lm/W]	Farbtemperatur [K]	CRI/Ra	Umgebungstemperatur [°C]
<b>Art: O33, O34, O35, O36, O37P, O37L, O38, O39, O40 Optik</b>						
130222.5L79X.XX1	23	3150	137	3000	>70	* max +50
130222.5L74X.XX1	23	3400	148	4000	>70	* max +50
130222.5L80X.XX1	35	4850	139	3000	>70	* max +50
130222.5L75X.XX1	35	5200	149	4000	>70	* max +50
130222.5L81X.XX1	51	7100	139	3000	>70	* max +50
130222.5L76X.XX1	51	7650	150	4000	>70	* max +50
130222.5L82X.XX1	68	9350	138	3000	>70	* max +50
130222.5L77X.XX1	68	10050	148	4000	>70	* max +50
130222.5L83X.XX1	102	13500	132	3000	>70	* max +50
130222.5L78X.XX1	102	14500	142	4000	>70	* max +50
<b>Art: O13, O14, O15, O16 Optik</b>						
130222.6L30X.XX1	27	3350	124	3000	>70	* max +50
130222.6L84X.XX1	27	3400	126	4000	>70	* max +50
130222.6L31X.XX1	35	4500	129	3000	>70	* max +50
130222.6L85X.XX1	35	4500	129	4000	>70	* max +50
130222.6L32X.XX1	51	6600	129	3000	>70	* max +50
130222.6L86X.XX1	51	6600	129	4000	>70	* max +50
130222.6L33X.XX1	76	10050	132	3000	>70	* max +50
130222.6L87X.XX1	76	10100	133	4000	>70	* max +50
130222.6L34X.XX1	99	13050	132	3000	>70	* max +50
130222.6L88X.XX1	99	13100	132	4000	>70	* max +50
130222.6L35X.XX1	128	16150	126	3000	>70	* max +40
130222.6L89X.XX1	128	16200	127	4000	>70	* max +40
130222.6L36X.XX1	157	19050	121	3000	>70	* max +35
130222.6L90X.XX1	157	19050	121	4000	>70	* max +35
<b>Art: O2, O3, O4, O5, O6P, O6L, O7, O8, O26, O59, O60, O61, O84, O85 Optik</b>						
130222.5L42X.XX1	27	3150	117	3000	>70	* max +50
130222.5L01X.XX1	27	3300	122	4000	>70	* max +50
130222.5L43X.XX1	36	4150	115	3000	>70	* max +50
130222.5L13X.XX1	36	4300	119	4000	>70	* max +50
130222.5L44X.XX1	53	6200	117	3000	>70	* max +50
130222.5L04X.XX1	53	6400	121	4000	>70	* max +50
130222.5L45X.XX1	80	9650	121	3000	>70	* max +50
130222.5L07X.XX1	80	10050	126	4000	>70	* max +50
130222.5L46X.XX1	102	12700	125	3000	>70	* max +50
130222.5L10X.XX1	102	13200	129	4000	>70	* max +50
<b>Art: O2, O3, O4, O5, O6P, O6L, O7, O8, O26 Optik</b>						
130222.5L02X.XX1	27	3300	122	5700	>70	* max +50
130222.5L14X.XX1	36	4300	119	5700	>70	* max +50
130222.5L05X.XX1	53	6400	121	5700	>70	* max +50
130222.5L08X.XX1	80	10050	126	5700	>70	* max +50
130222.5L11X.XX1	102	13200	129	5700	>70	* max +50
<b>Art: OP2-Optik</b>						
130222.5L731.111	80	9300	116	3000	>70	* max +50
<b>Art: PLUS-Version - O73, O74, O75, O76, O77, O78, O79, O80, O81, O82, Optik</b>						
13022X.XL78X.XX1	101	15500	153	4000	>70	-40 ... +50
13022X.XL83X.XX1	101	15100	150	3000	>70	-40 ... +50
13022X.XL47X.XX1	101	13550	134	2700	>70	-40 ... +50

\* Unterer Temperaturbereich: -40°C bis -20°C, je nach Art der verwendeten Stromversorgung (Rüchsprache mit der LUG-Abteilung für technische Vorbereitung der Produktion erforderlich).

Bitte beachten Sie, dass die Standardleuchte nicht für den Einsatz in einer Umgebung mit erhöhter Korrosivitätskategorie vorgesehen ist. Die Verwendung der Leuchte für Arbeiten in einer Umgebung, für die zusätzlicher Korrosionsschutz erforderlich ist, erfordert die Verwendung eines Index mit der Erweiterung .985 (auf Anfrage).

Um die Leuchte in einer aggressiven Umgebung zu verwenden, beispielsweise mit einer erhöhten Konzentration von Schwefel, Salz oder anderen aggressiven Substanzen, ist eine Rüchsprache mit der LUG-Abteilung für technische Vorbereitung der Produktion erforderlich.

Lichtstrom-Toleranz +/- 10%.

Leistungs-Toleranz +/- 5%.

Lichtstrom, Beleuchtungsstärke und Effizienz wurden nach EN ISO 17025:2005 für die Normenreihe EN13032 und nach LM-79 Norm geprüft.

Aktuelle Produktinformationen und Allgemeine Garantiebedingungen verfügbar auf unserer Website [www.luglightfactory.de](http://www.luglightfactory.de)

Detaillierte Informationen zu Lichtströmen und Leistungen für einzelne Indizes finden Sie im Produktdatenblatt.

Die Parameter im Datenblatt sind für Ta=25°C angegeben.

Farbtemperatur-Toleranz +/- 5%.

Erstellt am: 14/1/2021

Wir behalten uns das Recht vor Konstruktionsänderungen an den Leuchten vorzunehmen

Artikelnummer	Leistung Leuchte [W]	Lichtstrom - Leuchte [lm]	Wirksamkeit [lm/W]	Farbtemperatur [K]	CRI/Ra	Umgebungstemperatur [°C]
<b>Art: PLUS-Version - O73, O74, O75, O76, O77, O78, O79, O80, O81, O82, Optik</b>						
13022X.XL48X.XX1	101	12700	126	2200	>70	-40 ... +50
13022X.XL49X.XX1	158	22100	140	4000	>70	-40 ... +50
13022X.XL56X.XX1	158	21550	136	3000	>70	-40 ... +50
13022X.XL59X.XX1	158	19350	122	2700	>70	-40 ... +50
13022X.XL60X.XX1	158	18100	115	2200	>70	-40 ... +50
13022X.XL63X.XX1	204	30300	149	4000	>70	-40 ... +50
13022X.XL64X.XX1	204	29600	145	3000	>70	-40 ... +50
13022X.XL65X.XX1	204	26550	130	2700	>70	-40 ... +50
13022X.XL66X.XX1	204	24800	122	2200	>70	-40 ... +50
<b>Art: PLUS-Version - O62, O63, O64, O65, O66, O67, O68, O69, O70, O71, O86, O87 Optik</b>						
13022X.XL10X.XX1	103	14150	137	4000	>70	-40 ... +50
13022X.XL46X.XX1	103	13500	131	3000	>70	-40 ... +50
13022X.XL03X.XX1	103	12750	124	2700	>70	-40 ... +50
13022X.XL06X.XX1	103	11100	108	2200	>70	-40 ... +50
13022X.XL15X.XX1	160	19750	123	4000	>70	-40 ... +50
13022X.XL16X.XX1	160	18900	118	3000	>70	-40 ... +50
13022X.XL18X.XX1	160	17800	111	2700	>70	-40 ... +50
13022X.XL19X.XX1	160	15500	97	2200	>70	-40 ... +50
13022X.XL24X.XX1	205	27650	135	4000	>70	-40 ... +50
13022X.XL27X.XX1	205	26400	129	3000	>70	-40 ... +50
13022X.XL37X.XX1	205	24900	121	2700	>70	-40 ... +50
13022X.XL38X.XX1	205	21700	106	2200	>70	-40 ... +50

\* Unterer Temperaturbereich: -40°C bis -20°C, je nach Art der verwendeten Stromversorgung (Rücksprache mit der LUG-Abteilung für technische Vorbereitung der Produktion erforderlich).

Bitte beachten Sie, dass die Standardleuchte nicht für den Einsatz in einer Umgebung mit erhöhter Korrosivitätskategorie vorgesehen ist. Die Verwendung der Leuchte für Arbeiten in einer Umgebung, für die zusätzlicher Korrosionsschutz erforderlich ist, erfordert die Verwendung eines Index mit der Erweiterung .985 (auf Anfrage).

Um die Leuchte in einer aggressiven Umgebung zu verwenden, beispielsweise mit einer erhöhten Konzentration von Schwefel, Salz oder anderen aggressiven Substanzen, ist eine Rücksprache mit der LUG-Abteilung für technische Vorbereitung der Produktion erforderlich.

Lichtstrom-Toleranz +/- 10%.

Leistungs-Toleranz +/- 5%.

Lichtstrom, Beleuchtungsstärke und Effizienz wurden nach EN ISO 17025:2005 für die Normenreihe EN13032 und nach LM-79 Norm geprüft.

Aktuelle Produktinformationen und Allgemeine Garantiebedingungen verfügbar auf unserer Website [www.luglightfactory.de](http://www.luglightfactory.de)

Detaillierte Informationen zu Lichtströmen und Leistungen für einzelne Indizes finden Sie im Produktdatenblatt.

Die Parameter im Datenblatt sind für Ta=25°C angegeben.

Farbtemperatur-Toleranz +/- 5%.

Erstellt am: 14/1/2021

Wir behalten uns das Recht vor Konstruktionsänderungen an den Leuchten vorzunehmen

13022 . . L10 . . 1 . .

## Leuchten

- 985 Leuchte mit zusätzlichem Korrosionsschutz auf Anfrage
- 825 Zugang zu der Treiberkammer ohne Verwendung von Werkzeugen auf Anfrage
- 829 Leuchte mit einem Halter zur Montage an einer  $\varnothing 76\text{mm}$  Pfosten auf Anfrage
- 862 Leuchte mit Bewegungsmelder - auf Anfrage

## Optik:

- 01 O2 - für Kraftfahrstraßen
- 02 O3 - für Gemeindestraßen
- 03 O4 - für Stadtstraßen
- 04 O5 - für Siedlungsstraßen
- 05 O6P - für Fußgängerzonen, Rechtsverkehr
- 09 O6L - für Fußgängerzonen, Linksverkehr
- 06 O7 - für die Geländebeleuchtung
- 08 O8 - für Stadt- und Gemeindestraßen
- 10 O26 - für nasse Oberflächen
- 12 O33 - für Kraftfahrstraßen
- 13 O34 - für Gemeindestraßen
- 14 O35 - für Stadtstraßen
- 15 O36 - für Siedlungsstraßen
- 16 O37P - für Fußgängerzonen, Rechtsverkehr
- 17 O37L - für Fußgängerzonen, Linksverkehr
- 18 O38 - für die Geländebeleuchtung
- 19 O39 - für Stadt- und Gemeindestraßen
- 20 O40 - für nasse Oberflächen
- 30 O13 - für Kraftfahrstraßen
- 31 O14 - für Gemeindestraßen
- 32 O15 - für Stadtstraßen
- 33 O16 - für Siedlungsstraßen
- 35 O59 - für Gemeindestraßen
- 36 O60 - für Stadtstraßen
- 37 O61 - für Siedlungsstraßen
- 38 O62 - für Kraftfahrstraßen
- 39 O63 - für Gemeindestraßen
- 40 O64 - für Stadtstraßen
- 41 O65 - für Siedlungsstraßen
- 42 O66 - für Fußgängerzonen, Linksverkehr
- 43 O67 - für Fußgängerzonen, Rechtsverkehr
- 44 O68 - für die Geländebeleuchtung
- 45 O69 - für Stadt- und Gemeindestraßen
- 46 O70 - für nasse Oberflächen
- 47 O71 - für Straßenbeleuchtung
- 49 O73 - für Kraftfahrstraßen
- 50 O74 - für Gemeindestraßen
- 51 O75 - für Stadtstraßen
- 52 O76 - für Siedlungsstraßen
- 53 O77 - für Fußgängerzonen, Linksverkehr
- 54 O78 - für Fußgängerzonen, Rechtsverkehr
- 55 O79 - für die Geländebeleuchtung
- 56 O80 - für Stadt- und Gemeindestraßen
- 57 O81 - für nasse Oberflächen
- 58 O82 - für Straßenbeleuchtung
- 60 O84 - für Straßenbeleuchtung
- 61 O85 - für Straßenbeleuchtung
- 62 O86 - für Straßenbeleuchtung
- 63 O87 - für Straßenbeleuchtung

## Schutzklasse

- 1 I
- 2 II

## Art der Ausrüstung

- 5 ED
- 3 DALI
- 6 DALI/ED (nur für Leuchten mit Optiken O13, O14, O15, O16)

## Farbe

- 2  grau
- 5  grafit

\* Unterer Temperaturbereich:  $-40^{\circ}\text{C}$  bis  $-20^{\circ}\text{C}$ , je nach Art der verwendeten Stromversorgung (Rücksprache mit der LUG-Abteilung für technische Vorbereitung der Produktion erforderlich).

Bitte beachten Sie, dass die Standardleuchte nicht für den Einsatz in einer Umgebung mit erhöhter Korrosivitätskategorie vorgesehen ist. Die Verwendung der Leuchte für Arbeiten in einer Umgebung, für die zusätzlicher Korrosionsschutz erforderlich ist, erfordert die Verwendung eines Index mit der Erweiterung .985 (auf Anfrage).

Um die Leuchte in einer aggressiven Umgebung zu verwenden, beispielsweise mit einer erhöhten Konzentration von Schwefel, Salz oder anderen aggressiven Substanzen, ist eine Rücksprache mit der LUG-Abteilung für technische Vorbereitung der Produktion erforderlich.

Lichtstrom-Toleranz +/- 10%.

Leistungs-Toleranz +/- 5%.

Lichtstrom, Beleuchtungsstärke und Effizienz wurden nach EN ISO 17025:2005 für die Normenreihe EN13032 und nach LM-79 Norm geprüft.

Aktuelle Produktinformationen und Allgemeine Garantiebedingungen verfügbar auf unserer Website [www.luglightfactory.de](http://www.luglightfactory.de)

Detaillierte Informationen zu Lichtströmen und Leistungen für einzelne Indizes finden Sie im Produktdatenblatt.

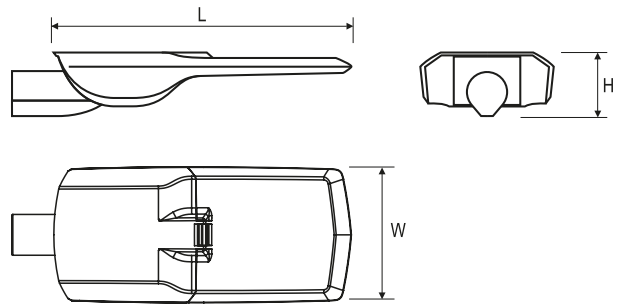
Die Parameter im Datenblatt sind für  $T_a=25^{\circ}\text{C}$  angegeben.

Farbtemperatur-Toleranz +/- 5%.

Erstellt am: 14/1/2021

Wir behalten uns das Recht vor Konstruktionsänderungen an den Leuchten vorzunehmen

Artikelnummer	Abmessungen [mm] L W H	Anzahl pro Palette	Menge in Paket	Nettogewicht [kg]
<b>Art: O33, O34, O35, O36, O37P, O37L, O38, O39, O40 Optik</b>				
130222.5L79X.XX1	550 250 100	50	1	6,8
130222.5L74X.XX1	550 250 100	50	1	6,8
130222.5L80X.XX1	550 250 100	50	1	6,8
130222.5L75X.XX1	550 250 100	50	1	6,8
130222.5L81X.XX1	550 250 100	50	1	6,8
130222.5L76X.XX1	550 250 100	50	1	6,8
130222.5L82X.XX1	550 250 100	50	1	6,8
130222.5L77X.XX1	550 250 100	50	1	6,8
130222.5L83X.XX1	550 250 100	50	1	6,8
130222.5L78X.XX1	550 250 100	50	1	6,8
<b>Art: O13, O14, O15, O16 Optik</b>				
130222.6L30X.XX1	550 250 100	50	1	7,0
130222.6L84X.XX1	550 250 100	50	1	7,0
130222.6L31X.XX1	550 250 100	50	1	7,0
130222.6L85X.XX1	550 250 100	50	1	7,0
130222.6L32X.XX1	550 250 100	50	1	7,0
130222.6L86X.XX1	550 250 100	50	1	7,0
130222.6L33X.XX1	550 250 100	50	1	7,0
130222.6L87X.XX1	550 250 100	50	1	7,0
130222.6L34X.XX1	550 250 100	50	1	7,0
130222.6L88X.XX1	550 250 100	50	1	7,0
130222.6L35X.XX1	550 250 100	50	1	7,0
130222.6L89X.XX1	550 250 100	50	1	7,0
130222.6L36X.XX1	550 250 100	50	1	7,0
130222.6L90X.XX1	550 250 100	50	1	7,0
<b>Art: O2, O3, O4, O5, O6P, O6L, O7, O8, O26, O59, O60, O61, O84, O85 Optik</b>				
130222.5L42X.XX1	550 250 100	50	1	6,8
130222.5L01X.XX1	550 250 100	50	1	6,8
130222.5L43X.XX1	550 250 100	50	1	6,8
130222.5L13X.XX1	550 250 100	50	1	6,8
130222.5L44X.XX1	550 250 100	50	1	6,8
130222.5L04X.XX1	550 250 100	50	1	6,8
130222.5L45X.XX1	550 250 100	50	1	6,8
130222.5L07X.XX1	550 250 100	50	1	6,8
130222.5L46X.XX1	550 250 100	50	1	6,8
130222.5L10X.XX1	550 250 100	50	1	6,8
<b>Art: O2, O3, O4, O5, O6P, O6L, O7, O8, O26 Optik</b>				
130222.5L02X.XX1	550 250 100	50	1	6,8
130222.5L14X.XX1	550 250 100	50	1	6,8
130222.5L05X.XX1	550 250 100	50	1	6,8
130222.5L08X.XX1	550 250 100	50	1	6,8
130222.5L11X.XX1	550 250 100	50	1	6,8
<b>Art: OP2-Optik</b>				
130222.5L731.111	550 250 100	50	1	6,8



\* Unterer Temperaturbereich: -40°C bis -20°C, je nach Art der verwendeten Stromversorgung (Rüchsprache mit der LUG-Abteilung für technische Vorbereitung der Produktion erforderlich).

Bitte beachten Sie, dass die Standardleuchte nicht für den Einsatz in einer Umgebung mit erhöhter Korrosivitätskategorie vorgesehen ist. Die Verwendung der Leuchte für Arbeiten in einer Umgebung, für die zusätzlicher Korrosionsschutz erforderlich ist, erfordert die Verwendung eines Index mit der Erweiterung .985 (auf Anfrage).

Um die Leuchte in einer aggressiven Umgebung zu verwenden, beispielsweise mit einer erhöhten Konzentration von Schwefel, Salz oder anderen aggressiven Substanzen, ist eine Rüchsprache mit der LUG-Abteilung für technische Vorbereitung der Produktion erforderlich.

Lichtstrom-Toleranz +/- 10%.

Leistungs-Toleranz +/- 5%.

Lichtstrom, Beleuchtungsstärke und Effizienz wurden nach EN ISO 17025:2005 für die Normenreihe EN13032 und nach LM-79 Norm geprüft.

Aktuelle Produktinformationen und Allgemeine Garantiebedingungen verfügbar auf unserer Website [www.luglightfactory.de](http://www.luglightfactory.de)

Detaillierte Informationen zu Lichtströmen und Leistungen für einzelne Indizes finden Sie im Produktdatenblatt.

Die Parameter im Datenblatt sind für Ta=25°C angegeben.

Farbtemperatur-Toleranz +/- 5%.

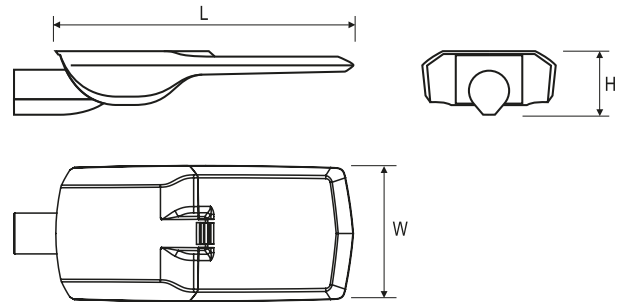
Erstellt am: 14/1/2021

Wir behalten uns das Recht vor Konstruktionsänderungen an den Leuchten vorzunehmen

Artikelnummer	Abmessungen [mm] L W H	Anzahl pro Palette	Menge in Paket	Nettogewicht [kg]
<b>Art: PLUS-Version - O73, O74, O75, O76, O77, O78, O79, O80, O81, O82 Optik</b>				
13022X.XL78X.XX1	670 320 105	20	1	10,3
13022X.XL83X.XX1	670 320 105	20	1	10,3
13022X.XL47X.XX1	670 320 105	20	1	10,3
13022X.XL48X.XX1	670 320 105	20	1	10,3
13022X.XL49X.XX1	670 320 105	20	1	10,3
13022X.XL56X.XX1	670 320 105	20	1	10,3
13022X.XL59X.XX1	670 320 105	20	1	10,3
13022X.XL60X.XX1	670 320 105	20	1	10,3
13022X.XL63X.XX1	670 320 105	20	1	10,3
13022X.XL64X.XX1	670 320 105	20	1	10,3
13022X.XL65X.XX1	670 320 105	20	1	10,3
13022X.XL66X.XX1	670 320 105	20	1	10,3

**Art: PLUS-Version - O62, O63, O64, O65, O66, O67, O68, O69, O70, O71, O86, O87 Optik**

13022X.XL10X.XX1	670 320 105	20	1	10,3
13022X.XL46X.XX1	670 320 105	20	1	10,3
13022X.XL03X.XX1	670 320 105	20	1	10,3
13022X.XL06X.XX1	670 320 105	20	1	10,3
13022X.XL15X.XX1	670 320 105	20	1	10,3
13022X.XL16X.XX1	670 320 105	20	1	10,3
13022X.XL18X.XX1	670 320 105	20	1	10,3
13022X.XL19X.XX1	670 320 105	20	1	10,3
13022X.XL24X.XX1	670 320 105	20	1	10,3
13022X.XL27X.XX1	670 320 105	20	1	10,3
13022X.XL37X.XX1	670 320 105	20	1	10,3
13022X.XL38X.XX1	670 320 105	20	1	10,3



## MEHR BILDER



URBINO LED PLUS

URBINO LED PLUS

\* Unterer Temperaturbereich: -40°C bis -20°C, je nach Art der verwendeten Stromversorgung (Rücksprache mit der LUG-Abteilung für technische Vorbereitung der Produktion erforderlich).

Bitte beachten Sie, dass die Standardleuchte nicht für den Einsatz in einer Umgebung mit erhöhter Korrosivitätskategorie vorgesehen ist. Die Verwendung der Leuchte für Arbeiten in einer Umgebung, für die zusätzlicher Korrosionsschutz erforderlich ist, erfordert die Verwendung eines Index mit der Erweiterung .985 (auf Anfrage).

Um die Leuchte in einer aggressiven Umgebung zu verwenden, beispielsweise mit einer erhöhten Konzentration von Schwefel, Salz oder anderen aggressiven Substanzen, ist eine Rücksprache mit der LUG-Abteilung für technische Vorbereitung der Produktion erforderlich.

Lichtstrom-Toleranz +/- 10%.

Leistungs-Toleranz +/- 5%.

Lichtstrom, Beleuchtungsstärke und Effizienz wurden nach EN ISO 17025:2005 für die Normenreihe EN13032 und nach LM-79 Norm geprüft.

Aktuelle Produktinformationen und Allgemeine Garantiebedingungen verfügbar auf unserer Website [www.luglightfactory.de](http://www.luglightfactory.de)

Detaillierte Informationen zu Lichtströmen und Leistungen für einzelne Indizes finden Sie im Produktdatenblatt.

Die Parameter im Datenblatt sind für Ta=25°C angegeben.

Farbtemperatur-Toleranz +/- 5%.

Erstellt am: 14/1/2021

Wir behalten uns das Recht vor Konstruktionsänderungen an den Leuchten vorzunehmen

## MEHR BILDER



Leuchte mit werkzeuglosem Zugang zur Stromversorgungskammer (auf Anfrage)    Leuchte mit einem Halter zur Montage an einer ø76mm Pfosten (auf Anfrage)

## ZUBEHÖR



□ 150170.00818  
■ 150173.00906

Wandhalterung ø60mm



■ 150175.01106  
□ 150172.01096

Hinterer-Seitiger Verschluss für URBINO LED Leuchten



■ 150175.01107  
□ 150172.01097

Seitlicher Verschluss für URBINO LED Leuchten

\* Unterer Temperaturbereich: -40°C bis -20°C, je nach Art der verwendeten Stromversorgung (Rücksprache mit der LUG-Abteilung für technische Vorbereitung der Produktion erforderlich).

Bitte beachten Sie, dass die Standardleuchte nicht für den Einsatz in einer Umgebung mit erhöhter Korrosivitätskategorie vorgesehen ist. Die Verwendung der Leuchte für Arbeiten in einer Umgebung, für die zusätzlicher Korrosionsschutz erforderlich ist, erfordert die Verwendung eines Index mit der Erweiterung .985 (auf Anfrage).

Um die Leuchte in einer aggressiven Umgebung zu verwenden, beispielsweise mit einer erhöhten Konzentration von Schwefel, Salz oder anderen aggressiven Substanzen, ist eine Rücksprache mit der LUG-Abteilung für technische Vorbereitung der Produktion erforderlich.

Lichtstrom-Toleranz +/- 10%.

Leistungs-Toleranz +/- 5%.

Lichtstrom, Beleuchtungsstärke und Effizienz wurden nach EN ISO 17025:2005 für die Normenreihe EN13032 und nach LM-79 Norm geprüft.

Aktuelle Produktinformationen und Allgemeine Garantiebedingungen verfügbar auf unserer Website [www.luglightfactory.de](http://www.luglightfactory.de)

Detaillierte Informationen zu Lichtströmen und Leistungen für einzelne Indizes finden Sie im Produktdatenblatt.

Die Parameter im Datenblatt sind für Ta=25°C angegeben.

Farbtemperatur-Toleranz +/- 5%.

Erstellt am: 14/1/2021

Wir behalten uns das Recht vor Konstruktionsänderungen an den Leuchten vorzunehmen