

Industrielle Leuchte zur Ausleuchtung großflächiger Objekte. Sie ist für den Einsatz in Anwendungen vorgesehen, die eine Einzelpendelmontage erfordern.

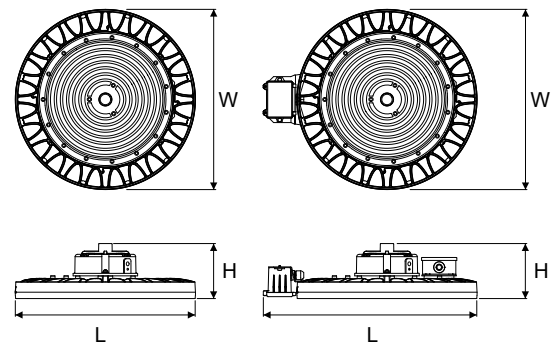
TECHNISCHE DATEN	Montage: suspendiert
	Gehäuse: Aluminiumdruckguß beschichtet, korrosionsbeständig, Kunststoff
	Farbe: grau
ELEKTRISCHE PARAMETER	Netzteilwirksamkeit: 92%
	Strom: 220-240V 50/60Hz
	Lichtquelle: inkl.
	Ausrüstung: ED, DALI
	Elektrischer Anschluss: max 3x2,5 mm ² Kabelführung, max 3x2,5 mm ² + 2x1,5 mm ² Kabelführung
OPTISCHE PARAMETER	Beleuchtungsart: direkt
	Optik: Linse
	ULOR / DLOR: 0/100
ALLGEMEINE DATEN	Lebensdauer (L80B10): 100 000 h
	Garantie: 5 Jahre
	Einsatzbereich: Lagerhallen, Logistikzentren, Industrieobjekten, Produktionshallen
	Zusatzinformationen: Leuchte mit 1.5 m Draht ausgestattet
	Weitere Hinweise: Benötigt Verbindung 150020.01074; verstellbare Montagehalterungen nicht mit Bewegungsmelder erhältlich



Artikelnummer	Ausrüstung	Leistung Leuchte [W]	Lichtstrom - Leuchte [lm]	Wirksamkeit [lm/W]	Farbtemperatur [K]	CRI/Ra	Umgebungstemperatur [°C]
Art: 370mm - PLUS-Version							
090492.5L07.21X	ED	148	24000	162	4000	≥80	-30 ... +45
090492.3L07.21X	DALI	148	24000	162	4000	≥80	-30 ... +45
090492.5L08.21X	ED	185	29500	159	4000	≥80	-30 ... +40
090492.3L08.21X	DALI	185	29500	159	4000	≥80	-30 ... +40
090492.5L09.21X	ED	221	34700	157	4000	≥80	-25 ... +40
090492.3L09.21X	DALI	221	34700	157	4000	≥80	-25 ... +40

090492.5L07.21	<input type="checkbox"/>	Strahlwinkel
1	<input type="checkbox"/>	60°
2	<input type="checkbox"/>	90°
3	<input type="checkbox"/>	120°

Artikelnummer	Abmessungen [mm] L W H	Anzahl pro Palette	Menge in Paket	Nettogewicht [kg]
Art: 370mm - PLUS-Version				
090492.5L07.21X	370 370 110	40	1	4,5
090492.3L07.21X	370 370 110	40	1	4,5
090492.5L08.21X	370 370 110	40	1	4,5
090492.3L08.21X	370 370 110	40	1	4,5
090492.5L09.21X	370 370 110	40	1	4,5
090492.3L09.21X	370 370 110	40	1	4,5



Lichtstrom-Toleranz +/- 10%.
Leistungs-Toleranz +/- 5%.
Lichtstrom, Beleuchtungsstärke und Effizienz wurden nach EN ISO 17025:2005 für die Normenreihe EN13032 und nach LM-79 Norm geprüft.
Hersteller bietet keine Aufhänger Elemente.
Aktuelle Produktinformationen und Allgemeine Garantiebedingungen verfügbar auf unserer Website www.luglightfactory.de
Detaillierte Informationen zu Lichtströmen und Leistungen für einzelne Indizes finden Sie im Produktdatenblatt.
Die Parameter im Datenblatt sind für Ta=25°C angegeben.
Farbtemperatur-Toleranz +/- 5%.

MEHR BILDER

DALI

ZUBEHÖR

150020.01074

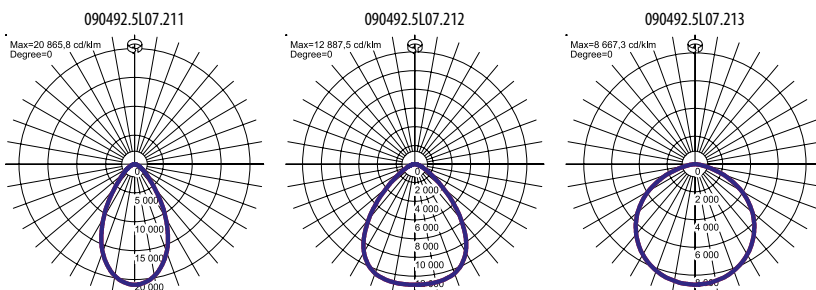
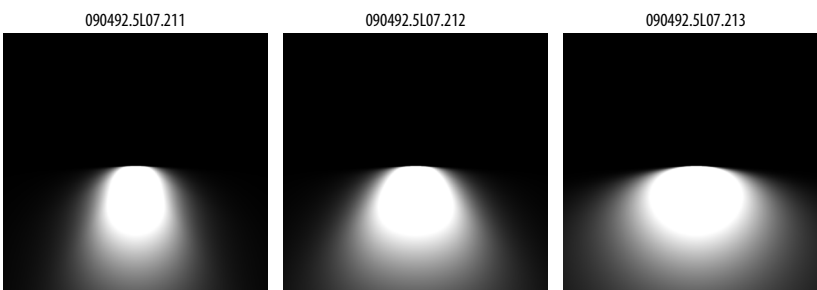
IP66/67 Steckverbinder



150022.01115

Einstellbare Montagehalterung TRITON
LED PLUS-Version DALI

150022.01113

Einstellbare Montagehalterung TRITON
LED PLUS-Version ED**LICHTVERTEILUNGSKURVEN****BELEUCHTUNGSART**

Lichtstrom-Toleranz +/- 10%.
 Leistungs-Toleranz +/- 5%.
 Lichtstrom, Beleuchtungsstärke und Effizienz wurden nach EN ISO 17025:2005 für die Normenreihe EN13032 und nach LM-79 Norm geprüft.
 Hersteller bietet keine Aufhänger Elemente.
 Aktuelle Produktinformationen und Allgemeine Garantiebedingungen verfügbar auf unserer Website www.luglightfactory.de
 Detaillierte Informationen zu Lichtströmen und Leistungen für einzelne Indizes finden Sie im Produktdatenblatt.
 Die Parameter im Datenblatt sind für Ta=25°C angegeben.
 Farbtemperatur-Toleranz +/- 5%.