


 220-240V
50/60 Hz

 IK
03

 IP
20


Dekorative Downlight-Leuchte in TUNABLE WHITE-Technologie, angepasst für werkzeuglose Montage, für abgehängte Decken, für LED-Lichtquellen. Die Leuchte in runder Ausführung mit verschiedenen Lichtverteilungswinkeln.

TECHNISCHE DATEN

Montage: an der Decke, mithilfe der Halterungen (im Lieferumfang enthalten)

Gehäuse: Aluminium

Farbe: weiß, schwarz

ELEKTRISCHE PARAMETER

Netzteilwirksamkeit: 90%

Strom: 220-240V 50/60Hz

Lichtquelle: inkl.

Ausrüstung: DALI

Elektrischer Anschluss: max 4x1,5 mm² Kabelführung

OPTISCHE PARAMETER

Lichtverteilung: rotierend-symmetrisch

Beleuchtungsart: direkt

Reflektor: poliert facettiert

ULOR / DLOR: 0/100

ALLGEMEINE DATEN

Lebensdauer (L80B10): 75 000 h

Garantie: 5 Jahre

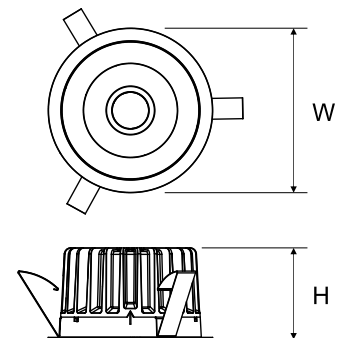
Einsatzbereich: gemeinnützige Objekte, Feinkost, Büroräume, Autosalons, Verkehrsstränge, Korridoren, Unterrichtssäle, Kliniken, Produktionshallen, Hospizen, Wohnungen

Zusatzinformationen: Sichere Stromversorgung mit niedriger Spannung SELV



Artikelnummer	Farbe	Strahlwinkel	Leistung Leuchte [W]	Lichtstrom - Leuchte [lm]	Farbtemperatur [K]	CRI/Ra	Umgebungstemperatur [°C]
030741.3L01.311	weiß	21°	35	2900-3200	2700 - 6500	80	0 ... +35
030741.3L01.321	weiß	27°	35	2800-3200	2700 - 6500	80	0 ... +35
030741.3L01.331	weiß	46°	35	2700-3100	2700 - 6500	80	0 ... +35
030741.3L01.341	weiß	62°	35	2800-3100	2700 - 6500	80	0 ... +35
030743.3L01.313	schwarz	21°	35	2900-3200	2700 - 6500	80	0 ... +35
030743.3L01.323	schwarz	27°	35	2800-3200	2700 - 6500	80	0 ... +35
030743.3L01.333	schwarz	46°	35	2700-3100	2700 - 6500	80	0 ... +35
030743.3L01.343	schwarz	62°	35	2800-3100	2700 - 6500	80	0 ... +35

Artikelnummer	Abmessungen [mm] W H	Montagemaße [mm] ØS	Anzahl pro Palette	Menge in Paket	Nettogewicht [kg]
030741.3L01.311	160 88	147	360	1	1,0
030741.3L01.321	160 88	147	360	1	1,0
030741.3L01.331	160 88	147	360	1	1,0
030741.3L01.341	160 88	147	360	1	1,0
030743.3L01.313	160 88	147	360	1	1,0
030743.3L01.323	160 88	147	360	1	1,0
030743.3L01.333	160 88	147	360	1	1,0
030743.3L01.343	160 88	147	360	1	1,0



Lichtstrom-Toleranz +/- 10%.

Leistungs-Toleranz +/- 5%.

Lichtstrom, Beleuchtungsstärke und Effizienz wurden nach EN ISO 17025:2005 für die Normenreihe EN13032 und nach LM-79 Norm geprüft.

Aktuelle Produktinformationen und Allgemeine Garantiebedingungen verfügbar auf unserer Website www.luglightfactory.de

Detaillierte Informationen zu Lichtströmen und Leistungen für einzelne Indizes finden Sie im Produktdatenblatt.

Die Parameter im Datenblatt sind für Ta=25°C angegeben.

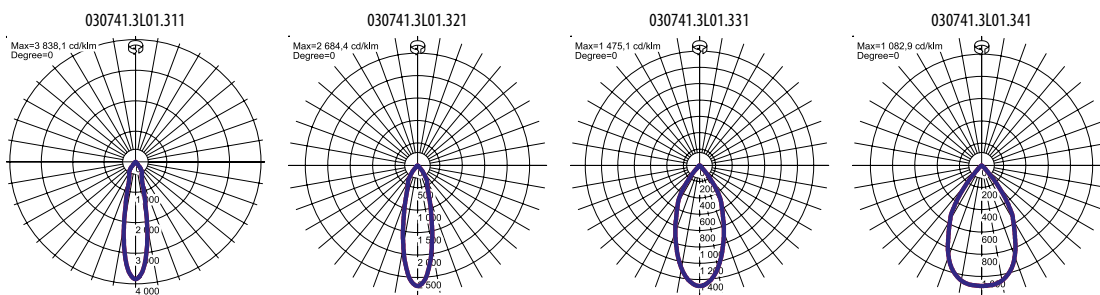
Farbtemperatur-Toleranz +/- 5%.

MEHR BILDER

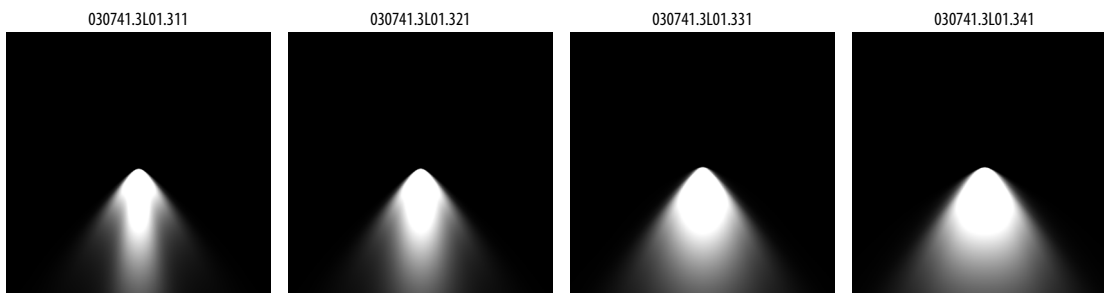


INTO R-Familie

LICHTVERTEILUNGSKURVEN



BELEUCHTUNGSART



Lichtstrom-Toleranz +/- 10%.
 Leistungs-Toleranz +/- 5%.
 Lichtstrom, Beleuchtungsstärke und Effizienz wurden nach EN ISO 17025:2005 für die Normenreihe EN13032 und nach LM-79 Norm geprüft.
 Aktuelle Produktinformationen und Allgemeine Garantiebedingungen verfügbar auf unserer Website www.luglightfactory.de
 Detaillierte Informationen zu Lichtströmen und Leistungen für einzelne Indizes finden Sie im Produktdatenblatt.
 Die Parameter im Datenblatt sind für $T_a=25^{\circ}\text{C}$ angegeben.
 Farbtemperatur-Toleranz +/- 5%.